

ПКУ 6(10) Кв (Пункт коммерческого учета 6(10) Кв)



Технические характеристики

По вопросам продаж и поддержки обращайтесь:

Алматы (7273)495-231
Ангарск (3955)60-70-56
Архангельск (8182)63-90-72
Астрахань (8512)99-46-04
Барнаул (3852)73-04-60
Белгород (4722)40-23-64
Благовещенск (4162)22-76-07
Брянск (4832)59-03-52
Владивосток (423)249-28-31
Владикавказ (8672)28-90-48
Владимир (4922)49-43-18
Волгоград (844)278-03-48
Вологда (8172)26-41-59
Воронеж (473)204-51-73
Екатеринбург (343)384-55-89
Иваново (4932)77-34-06
Ижевск (3412)26-03-58
Иркутск (395)279-98-46
Казань (843)206-01-48

Калининград (4012)72-03-81
Калуга (4842)92-23-67
Кемерово (3842)65-04-62
Киров (8332)68-02-04
Коломна (4966)23-41-49
Кострома (4942)77-07-48
Краснодар (861)203-40-90
Красноярск (391)204-63-61
Курск (4712)77-13-04
Курган (3522)50-90-47
Липецк (4742)52-20-81
Магнитогорск (3519)55-03-13
Москва (495)268-04-70
Мурманск (8152)59-64-93
Набережные Челны (8552)20-53-41
Нижний Новгород (831)429-08-12
Новокузнецк (3843)20-46-81
Ноябрьск (3496)41-32-12
Новосибирск (383)227-86-73

Омск (3812)21-46-40
Орел (4862)44-53-42
Оренбург (3532)37-68-04
Пенза (8412)22-31-16
Петрозаводск (8142)55-98-37
Псков (8112)59-10-37
Пермь (342)205-81-47
Ростов-на-Дону (863)308-18-15
Рязань (4912)46-61-64
Самара (846)206-03-16
Саранск (8342)22-96-24
Санкт-Петербург (812)309-46-40
Саратов (845)249-38-78
Севастополь (8692)22-31-93
Симферополь (3652)67-13-56
Смоленск (4812)29-41-54
Сочи (862)225-72-31
Ставрополь (8652)20-65-13
Сургут (3462)77-98-35

Сыктывкар (8212)25-95-17
Тамбов (4752)50-40-97
Тверь (4822)63-31-35
Тольятти (8482)63-91-07
Томск (3822)98-41-53
Тула (4872)33-79-87
Тюмень (3452)66-21-18
Ульяновск (8422)24-23-59
Улан-Удэ (3012)59-97-51
Уфа (347)229-48-12
Хабаровск (4212)92-98-04
Чебоксары (8352)28-53-07
Челябинск (351)202-03-61
Череповец (8202)49-02-64
Чита (3022)38-34-83
Якутск (4112)23-90-97
Ярославль (4852)69-52-93

Россия +7(495)268-04-70

Казахстан +7(7172)727-132

Киргизия+996(312)96-26-47



Структура условного обозначения:

ПКУ – XX – XXX – XXX УХЛ1

Комплектное распределительное устройство
наружной установки

Номинальное напряжение, кВ

Номер схемы главных цепей

Номинальный ток главных цепей, А

Категория размещения и климатическое исполнение

Пример записи условного обозначения ПКУ при его заказе и в документации другого изделия:

ПКУ – 10 – 002 – 400 – УХЛ1 ТУ3414-008-31328119-2014 – Пункт коммерческого учёта электроэнергии; 10 – с номинальным напряжением 10кВ; 002 – номер схемы главных цепей; с номинальным током 400А; категория размещения и климатическое исполнение УХЛ1 по ГОСТ 15150; ТУ3414-008-31328119-2014 – номер действующих ТУ.

Оформление заказов на поставку ПКУ производится в соответствии с согласованным техническим заданием (опросным листом).

Назначение и применение

Пункт коммерческого учёта электроэнергии служит для измерения, сбора, учёта, хранения и передачи информации о потреблении электроэнергии в воздушных линиях (ВЛ) распределительных сетей номинальным напряжением 6(10)кВ.



ПКУ используются для коммерческого учета потребляемой активной и реактивной электроэнергии, обеспечивают контроль за несанкционированным потреблением электроэнергии абонентом:

- на границе балансовой принадлежности сети в случае, если граница проходит по стороне 6(10)кВ;
- на границе балансовой принадлежности сети при подключении новых потребителей;
- на границе балансовой принадлежности между сетями различных собственников.

Каждый ПКУ может применяться в составе АСКУЭ в качестве аппарата для сбора и передачи данных на диспетчерский пункт, а также для контроля распределения и учёта электроэнергии.

Применение высоковольтных пунктов коммерческого учета электроэнергии обеспечивает решение актуальных задач электросетевого комплекса:

- существенное снижение потерь (как технических, так и коммерческих) при передаче и распределении электроэнергии
- повышение достоверности определения объема оказанных услуг по передаче электроэнергии потребителям.

Использование в высоковольтных пунктах коммерческого учёта электроэнергии многофункционального цифрового счетчика и многоставочных тарифов ведет к экономии денежных средств потребителей, анализу и возможности оптимизации потока мощности в пиковые периоды нагрузок.

Конструкция

Конструктивно ПКУ представляет собой сборно-сварную металлическую конструкцию. Двери расположены на противоположных сторонах ПКУ (по две с каждой стороны), что позволяет осуществлять его двухстороннее обслуживание, которое обеспечивает свободный доступ к аппаратуре.

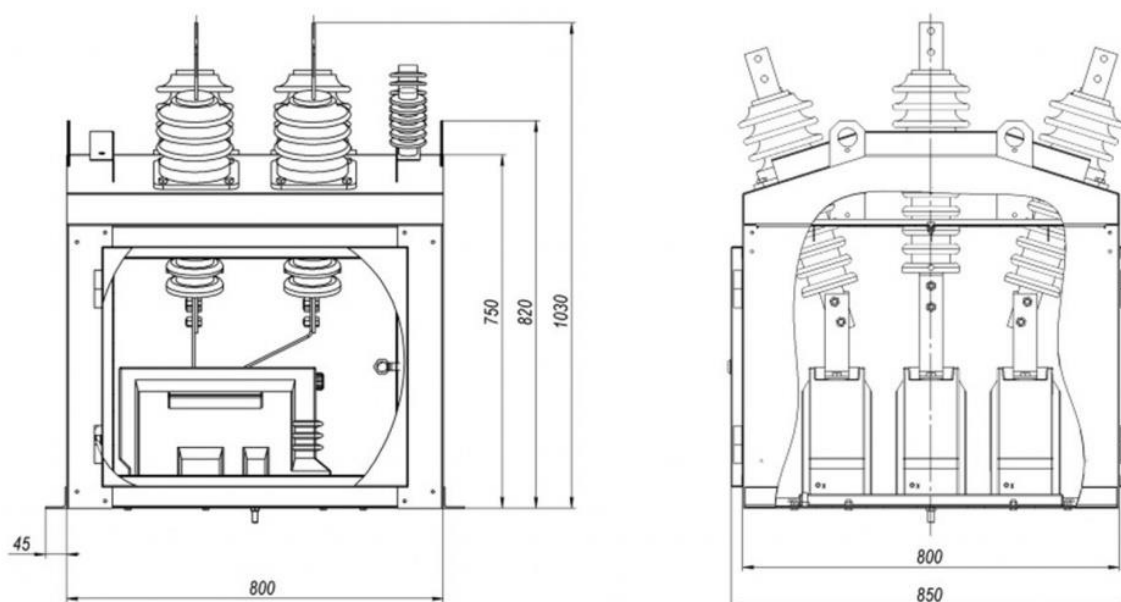
Дверные конструкции снабжены специальными уплотнениями и замками, обеспечивающими надежную защиту аппаратуры от влаги и пыли.

ПКУ могут быть оборудованы электронагревательными элементами для создания внутри температуры необходимой для нормальной работы оборудования. Обогрев включается автоматически от термореле.

Конструктивно пункт коммерческого учёта электроэнергии состоит из следующих элементов:

- Модуля коммутационного
- Низковольтного шкафа учёта (ШУ)
- Соединительного кабеля
- Трансформаторов напряжения комбинированный включающий в себя трансформаторы тока с одной вторичной обмоткой
- Ограничителей перенапряжения
- Монтажного комплекта

Внешний вид и габаритные



Условия эксплуатации

- Климатическое исполнение УХЛ1 по ГОСТ 15150-69. Диапазон рабочих температур устройства от минус 45С до плюс 50С;
- Тип атмосферы II (промышленная) по ГОСТ 15150-69;
- Высота установки над уровнем моря - не более 1000м;
- Устройство обеспечивает нормальную работу в условиях районов I-IV по гололёду и I-IV по ветру;
- Степень защиты устройства IP54 по ГОСТ 14254-96.

Технические характеристики

Параметр	Значение
Номинальное напряжение, кВ	6; 10
Наибольшее рабочее напряжение, кВ	7,2; 12

Номинальный ток главных цепей, А	до 630
Номинальный ток термической стойкости (3 сек), кА	20
Ток электродинамической стойкости, кА	51
Масса ПКУ, кг	Не более 200
Степень защиты со всех сторон	IP54
Срок службы не менее	25 лет
Гарантийный срок	2 года

Классификация исполнений ПКУ

Параметр	Значение
Уровень изоляции по ГОСТ 1516.3-76	Нормальная, уровень "б"
Вид изоляции	Воздушная
Изоляция ошиновки	С неизолированными шинами
Вид вводных высоковольтных присоединений	Воздушное
Условия обслуживания	С возможностью двухстороннего обслуживания
Род установки	Для наружной установки на опоре
Вид управления	Местное, дистанционное и телемеханическое

Типы оборудования, применяемого в ПКУ

Наименование оборудования	Тип, марка
Трансформаторы напряжения/тока	ЗНТОЛП-НТЗ-6(10)
Ограничители перенапряжения	ОПН 6(10) кВ

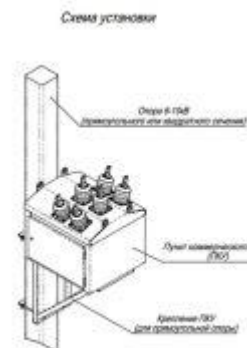
Комплект поставки

В комплект поставки камер ПКУ, осуществляемой по опросным листам, входят:

- Пункт коммерческого учёта электроэнергии ПКУ в количестве и в номенклатуре согласно опросному листу.
- электрические схемы главных и вспомогательных цепей;

- эксплуатационная документация и паспорта на комплектующую аппаратуру;
- руководство по эксплуатации ПКУ;
- сертификат соответствия;
- паспорт на ПКУ;
- комплект ключей для замков дверей

Эксплуатационные документы поставляются в одном экземпляре.



По вопросам продаж и поддержки обращайтесь:

Алматы (7273)495-231
Ангарск (3955)60-70-56
Архангельск (8182)63-90-72
Астрахань (8512)99-46-04
Барнаул (3852)73-04-60
Белгород (4722)40-23-64
Благовещенск (4162)22-76-07
Брянск (4832)59-03-52
Владивосток (423)249-28-31
Владикавказ (8672)28-90-48
Владимир (4922)49-43-18
Волгоград (844)278-03-48
Вологда (8172)26-41-59
Воронеж (473)204-51-73
Екатеринбург (343)384-55-89
Иваново (4932)77-34-06
Ижевск (3412)26-03-58
Иркутск (395)279-98-46
Казань (843)206-01-48

Калининград (4012)72-03-81
Калуга (4842)92-23-67
Кемерово (3842)65-04-62
Киров (8332)68-02-04
Коломна (4966)23-41-49
Кострома (4942)77-07-48
Краснодар (861)203-40-90
Красноярск (391)204-63-61
Курск (4712)77-13-04
Курган (3522)50-90-47
Липецк (4742)52-20-81
Магнитогорск (3519)55-03-13
Москва (495)268-04-70
Мурманск (8152)59-64-93
Набережные Челны (8552)20-53-41
Нижний Новгород (831)429-08-12
Новокузнецк (3843)20-46-81
Ноябрьск (3496)41-32-12
Новосибирск (383)227-86-73

Омск (3812)21-46-40
Орел (4862)44-53-42
Оренбург (3532)37-68-04
Пенза (8412)22-31-16
Петрозаводск (8142)55-98-37
Псков (8112)59-10-37
Пермь (342)205-81-47
Ростов-на-Дону (863)308-18-15
Рязань (4912)46-61-64
Самара (846)206-03-16
Саранск (8342)22-96-24
Санкт-Петербург (812)309-46-40
Саратов (845)249-38-78
Севастополь (8692)22-31-93
Симферополь (3652)67-13-56
Смоленск (4812)29-41-54
Сочи (862)225-72-31
Ставрополь (8652)20-65-13
Сургут (3462)77-98-35

Сыктывкар (8212)25-95-17
Тамбов (4752)50-40-97
Тверь (4822)63-31-35
Тольятти (8482)63-91-07
Томск (3822)98-41-53
Тула (4872)33-79-87
Тюмень (3452)66-21-18
Ульяновск (8422)24-23-59
Улан-Удэ (3012)59-97-51
Уфа (347)229-48-12
Хабаровск (4212)92-98-04
Чебоксары (8352)28-53-07
Челябинск (351)202-03-61
Череповец (8202)49-02-64
Чита (3022)38-34-83
Якутск (4112)23-90-97
Ярославль (4852)69-52-93

Россия +7(495)268-04-70

Казахстан +7(7172)727-132

Киргизия +996(312)96-26-47

kad@nt-rt.ru || <https://kristal.nt-rt.ru/>